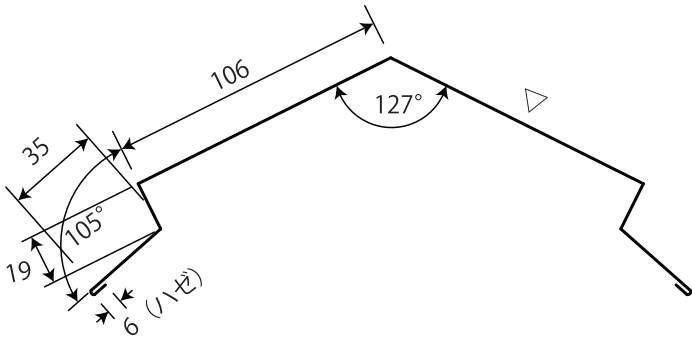


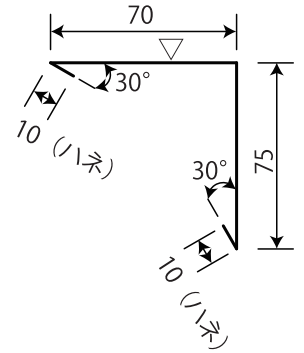
現地調達板金参考加工図

*差棟以外の板金は、近似色で長さ 1820 mm程度で加工

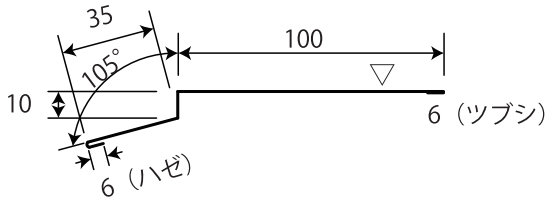
①棟カバー : 既存棟板金にテクスビスで効かせます。



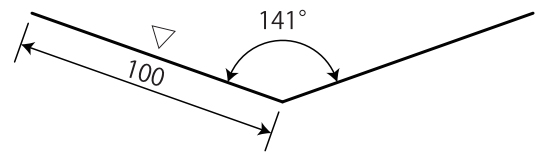
④ケラバカバー : 既存ケラバ板金にテクスビスで効かせます。



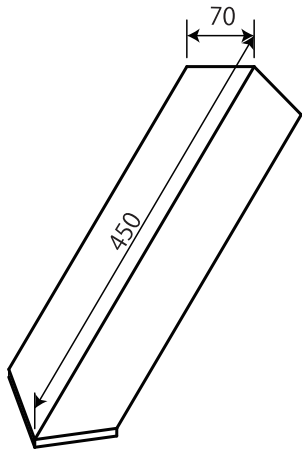
②壁際板金 : 既存壁際板金に接着材併用でテクスビスで効かせます。



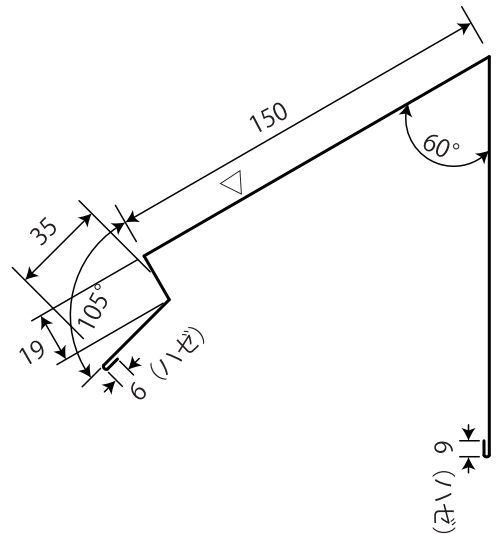
⑤谷板金 : 既存谷板金に接着材で接着します。



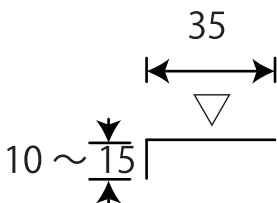
③現地調達差棟



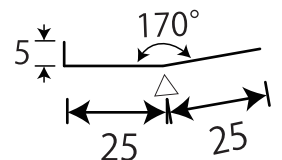
⑥片棟カバー : 既存棟板金にテクスビスで効かせます。



⑦谷面戸 : 谷を切りっぱなしで納めて、あとから差棟のように谷の段にさして施工するとき使用。前端部はCガード前鼻と谷の角度に合わせて加工し、前端部は折下げます。(8mm)



⑥M キャッチャー : 表層劣化がある場合や急勾配などでシーガード本体が落ちてきてしまう時に適当な長さにカットし既存本体左右勘合部に事前に差し込む。



*1820 程度で加工して、50mm程度の適当な長さに切って使う。

*1820 程度で加工して、適当な長さに切って使う。

